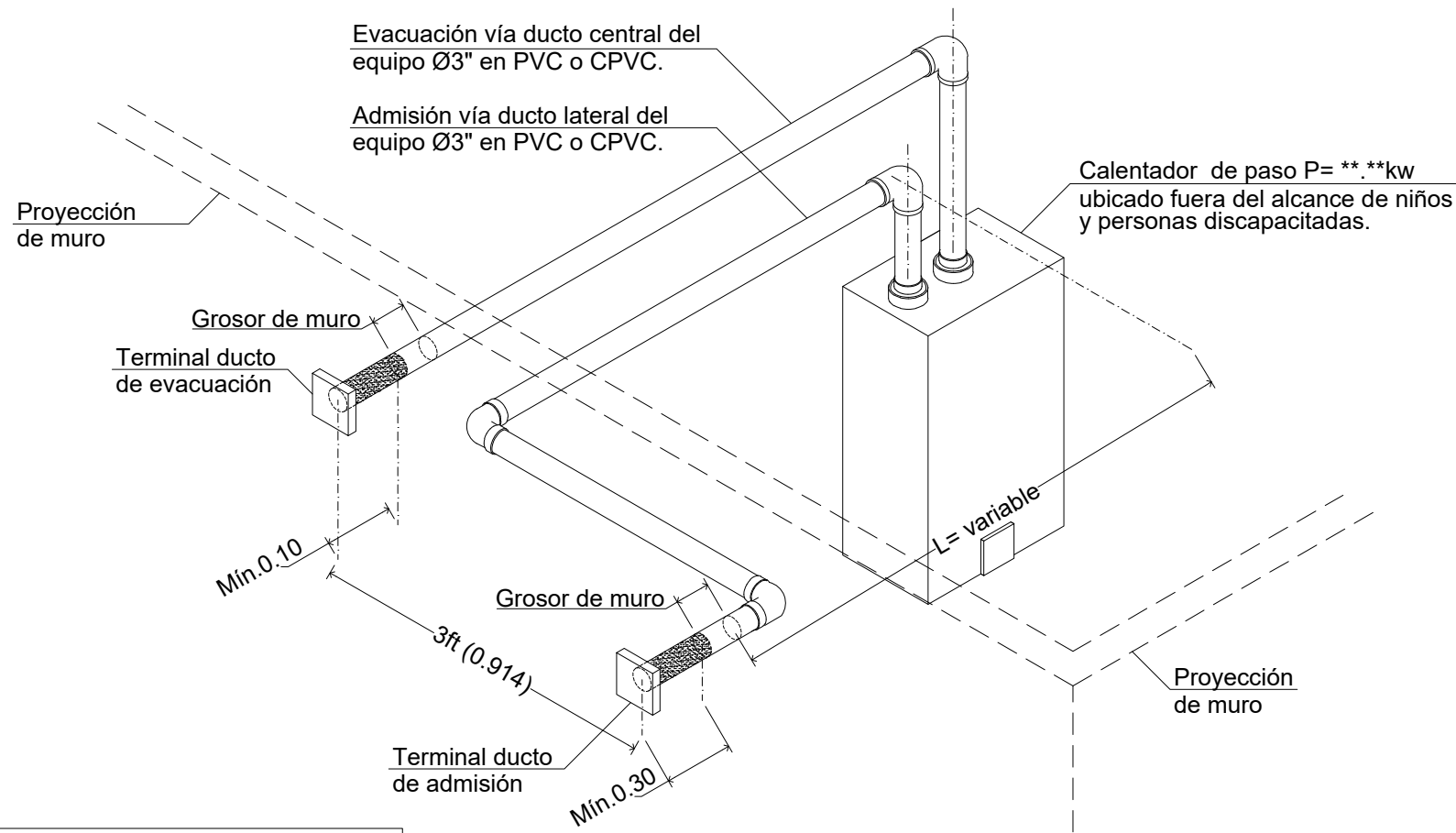


GSE-505-C-002B: Instalación de calentador de paso de condensación tipo C con evacuación lateral



Notas aclaratorias para instalaciones tipo C:
 * Evacuación vía ducto central y admisión por lateral derecho o izquierdo.
 ** Debe existir una distancia mínima de 3ft (91.4 cms) entre terminales de admisión y evacuación.

De: 56	Detalle: GSE-505-C-002B
Plancha: 56	
vanti ✓	
Proyecto: Biblioteca de Detalles Constructivos para el Sistema de Suministro de Gas Natural	
Observaciones: -Todas las cotas están dadas en metros, a menos que se especifique lo contrario	
Subsistema de Evacuación	
Contiene: Instalación de calentador de paso de condensación tipo C con evacuación lateral	
Código: GSE-505-C-002B	
Elaboró: Nueva Edificación Colombia	
Revisó: Normativa Gestión de Red Gas	
Aprobó: Residencial y Pymes	
Escala: 1:20	Fecha: Febrero-2016
Archivo: GSE-505-C-002B.dwg	
Dibujó: Arq. Pilar Castillo Quintanilla	
Detalle: GSE-505-C-002B	Plancha: 56
	De: 56