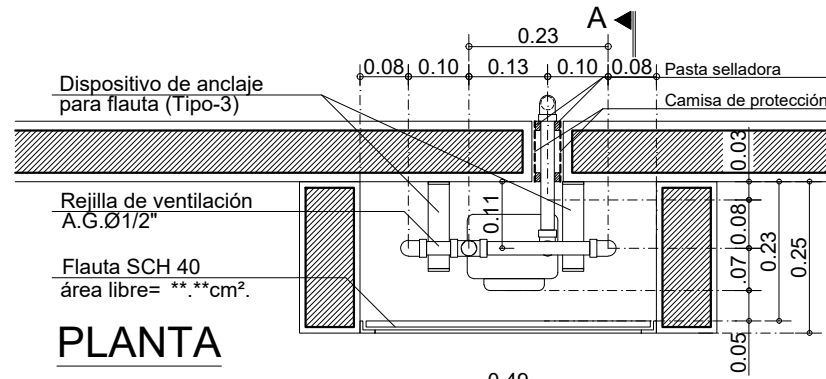


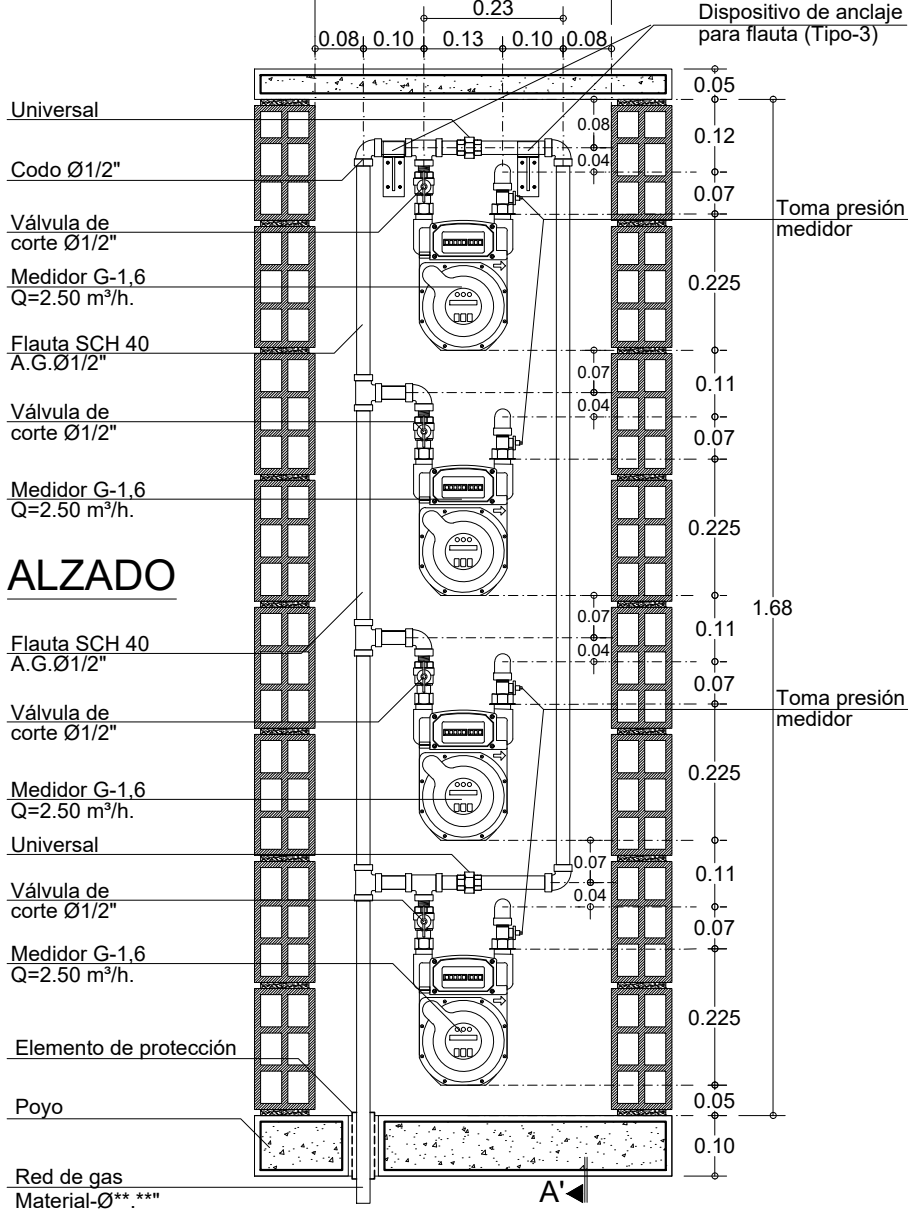
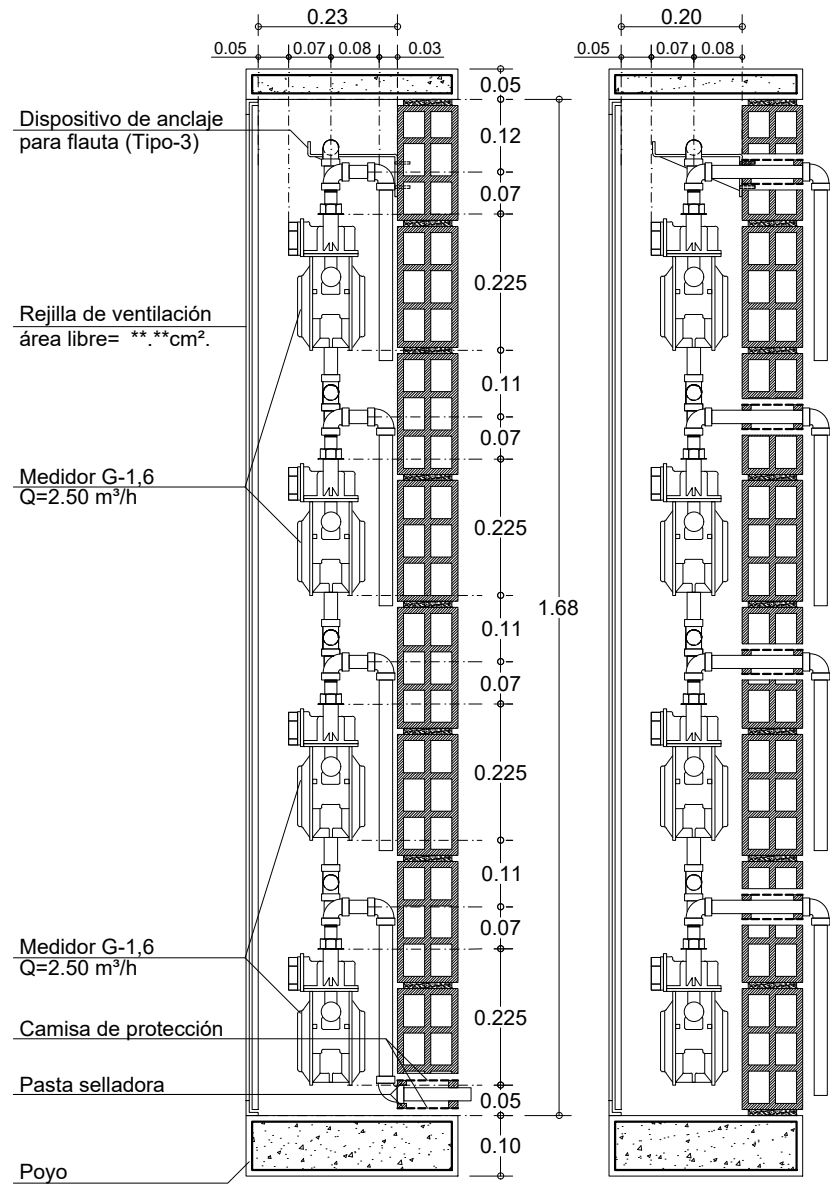
**GSM-502-AS4V-1: Centro de medición con regulación de primera etapa. 4 medidores G1.6. Verticales. (Se realiza medición en 2 psig)**



**PLANTA**

**CORTE A-A'**

**CORTE A-A'**



**ALZADO**

99	De: GSM-502-AS4V-1	
40	Plancha: Detalle:	
<b>vanti</b>		
Proyecto: Biblioteca de Detalles Constructivos para el Sistema de Suministro de Gas Natural		
Observaciones: -Todas las cotas están dadas en metros, a menos que se especifique lo contrario		
<b>Subsistema de Medición</b>		
Contiene: Centro de medición con regulación de primera etapa. 4 medidores G1.6. Verticales. (Se realiza medición en 2 psig)		
Código: <b>GSM-502-AS4V-1</b>		
Elaboró: Nueva Edificación Colombia		
Revisó: Normativa Gestión de Red Gas		
Aprobó: Residencial y Pymes		
Escala: <b>1:12.5</b>	Fecha: Noviembre 2020	
Archivo: GSM-502-AS4V-1.dwg		
Dibujó: Arq. Pilar Castillo Quintanilla		
Detalle: GSM-502-AS4V-1	Plancha: <b>40</b>	De: <b>66</b>