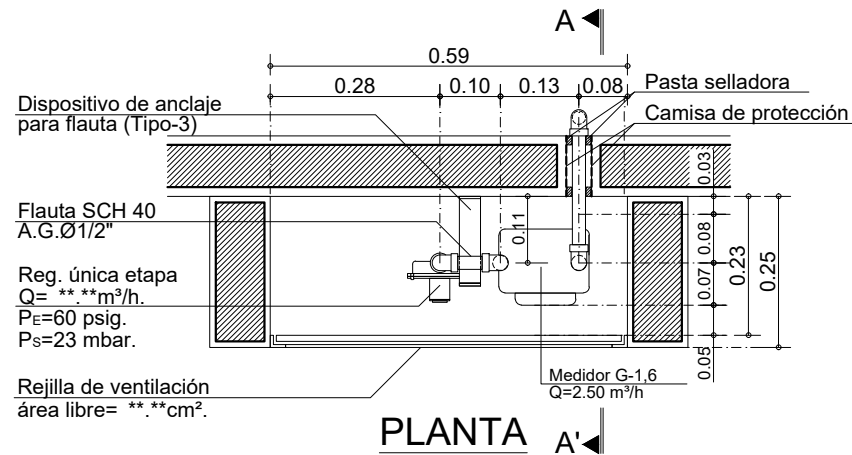
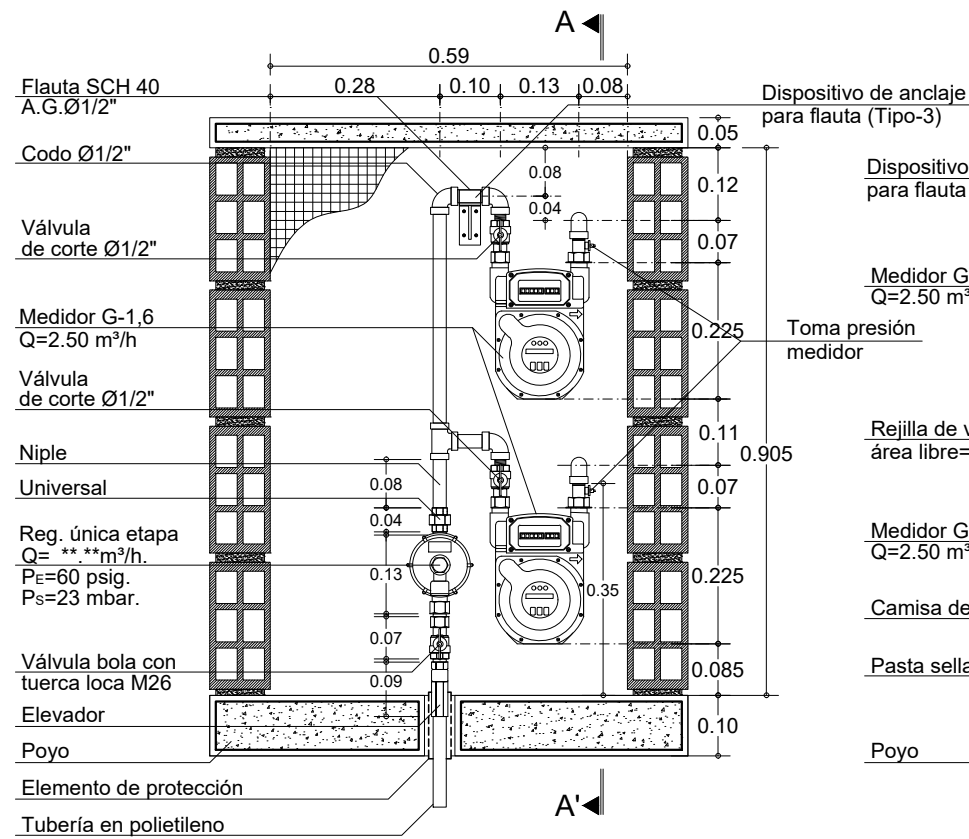


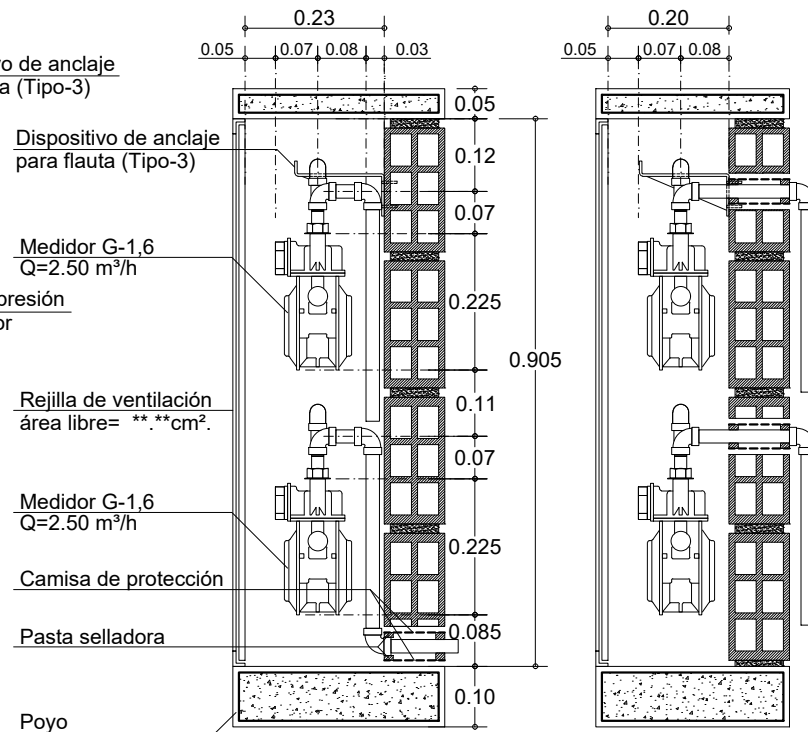
GSM-502-UE2V-1: Centro de medición con regulación de única etapa. 2 medidores G1.6. Verticales.



PLANTA A'-A'



ALZADO



CORTE A-A'

CORTE A-A'

De: 54	GSM-502-UE2V-1	Detalle:
Plancha: 4		



Proyecto:
Biblioteca de Detalles Constructivos para el Sistema de Suministro de Gas Natural

Observaciones:
-Todas las cotas están dadas en metros, a menos que se especifique lo contrario

Subsistema de Medición

Contiene:
Centro de medición con regulación de única etapa. 2 medidores G1.6. Verticales.

Código:
GSM-502-UE2V-1

Elaboró:
Nueva Edificación Colombia

Revisó:
Normativa Gestión de Red Gas

Aprobó: Residencial y Pymes

Escala: **1:12.5** Fecha: Septiembre 2020

Archivo:
GSM-502-UE2V-1.dwg

Dibujó:
Arq. Pilar Castillo Quintanilla

Detalle: GSM-502-UE2V-1	Plancha: 4
	De: 54