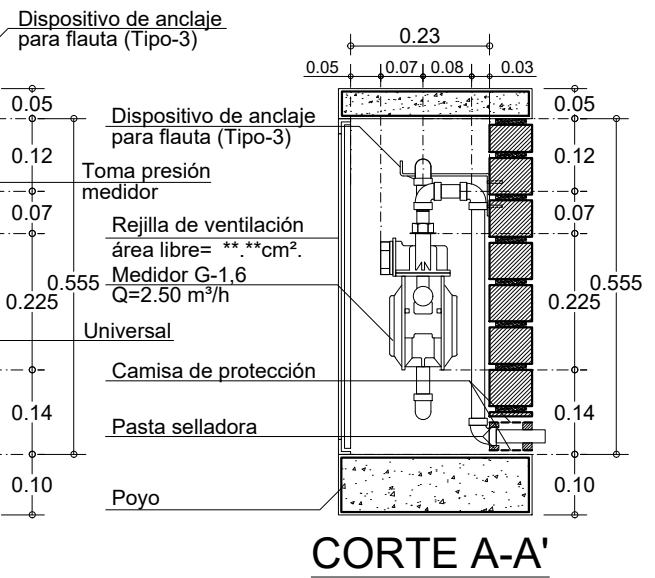
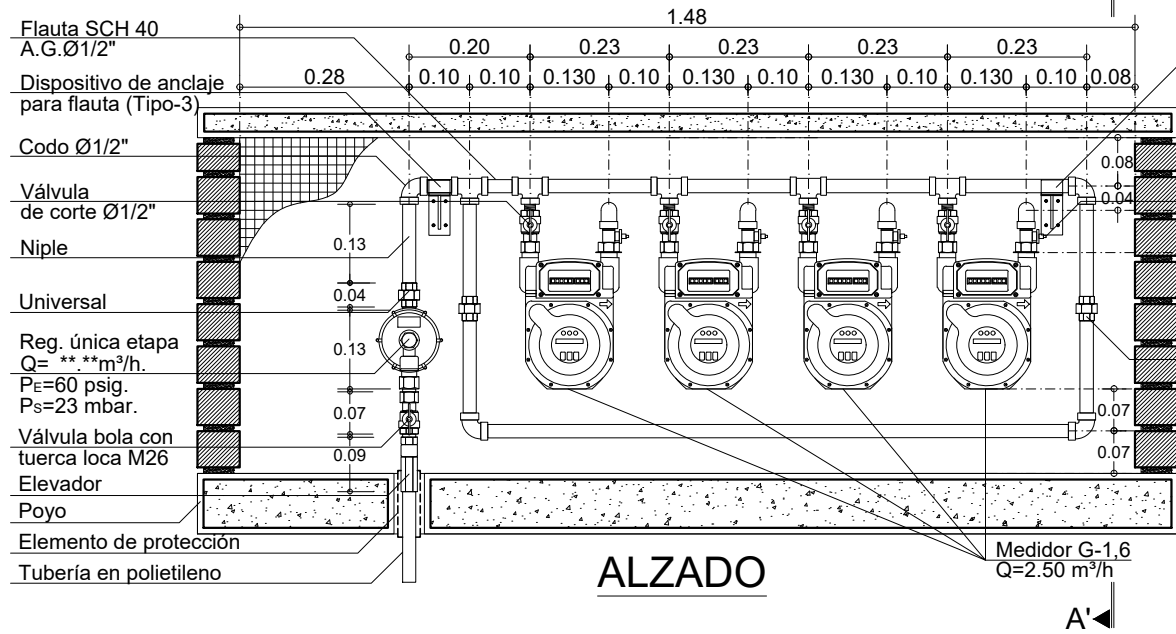
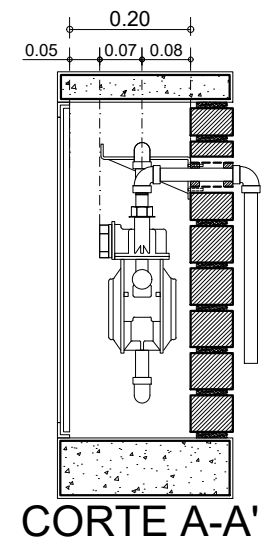
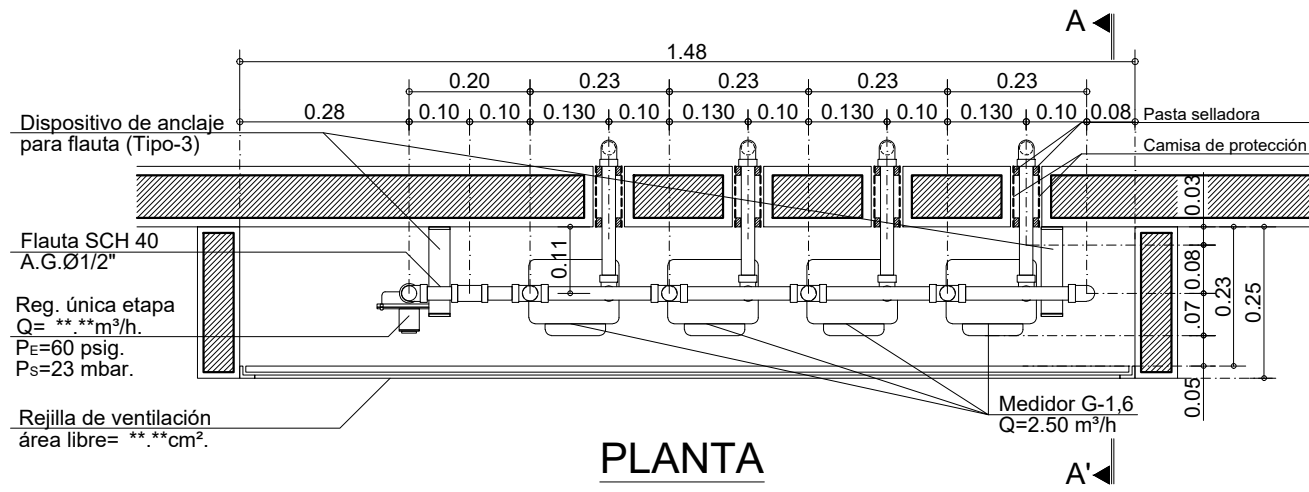


GSM-502-UE4H-1: Centro de medición con regulación de única etapa. 4 medidores G1.6. Horizontales.



Proyecto:
Biblioteca de Detalles Constructivos para el Sistema de Suministro de Gas Natural

Observaciones:
-Todas las cotas están dadas en metros, a menos que se especifique lo contrario

Subsistema de Medición

Contiene:
Centro de medición con regulación de única etapa. 4 medidores G1.6. Horizontales.

Código:
GSM-502-UE4H-1

Elaboró:
Nueva Edificación Colombia

Revisó:
Normativa Gestión de Red Gas

Aprobó: Residencial y Pymes

Escala: **1:12.5** Fecha: Noviembre 2020

Archivo:
GSM-502-UE4H-1.dwg

Dibujó:
Arq. Pilar Castillo Quintanilla

Detalle: GSM-502-UE4H-1	Plancha: 1
	De: 66