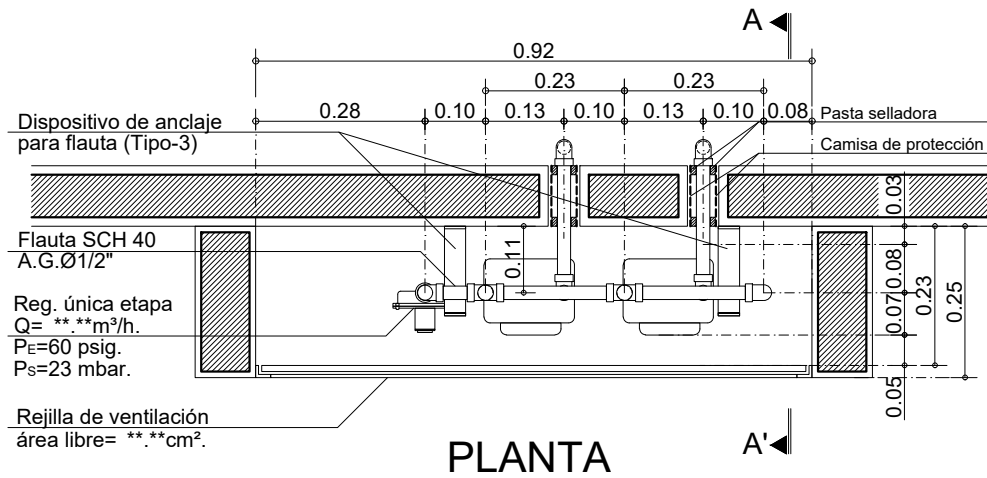
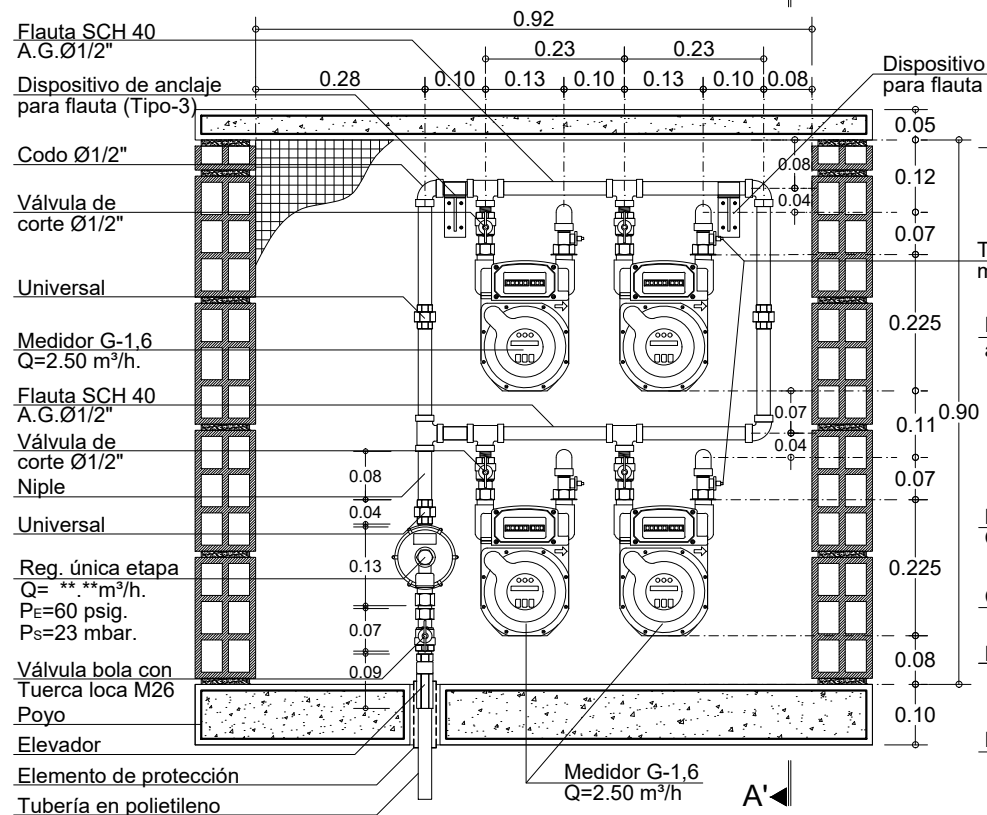


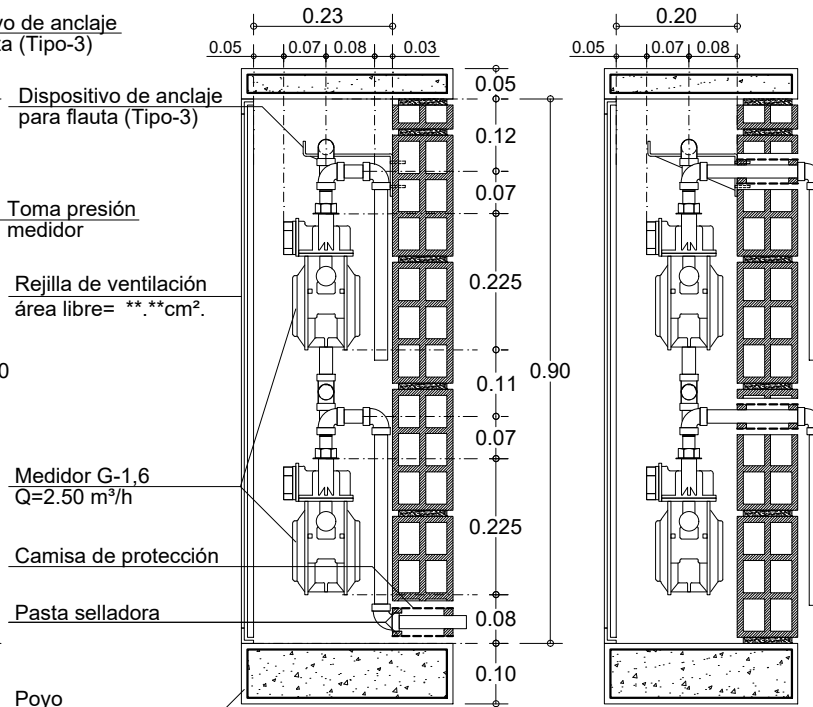
GSM-502-UE4H-2: Centro de medición con regulación de única etapa. 4 medidores G1.6. Horizontales.



PLANTA



ALZADO



CORTE A-A'

CORTE A-A'

99	GSM-502-UE4H-2	
De:	2	
Plancha:	Detalle:	
vanti ✓		
Proyecto: Biblioteca de Detalles Constructivos para el Sistema de Suministro de Gas Natural		
Observaciones: -Todas las cotas están dadas en metros, a menos que se especifique lo contrario		
Subsistema de Medición		
Contiene: Centro de medición con regulación de única etapa. 4 medidores G1.6. Horizontales.		
Código: GSM-502-UE4H-2		
Elaboró: Nueva Edificación Colombia		
Revisó: Normativa Gestión de Red Gas		
Aprobó: Residencial y Pymes		
Escala: 1:12.5	Fecha: Noviembre 2020	
Archivo: GSM-502-UE4H-2.dwg		
Dibujó: Arq. Pilar Castillo Quintanilla		
Detalle: GSM-502-UE4H-2	Plancha: 2	De: 66